

SLD T



CE
EMC - directive 2004/108/EC
Low voltage directive 2006/95/EC

38/09

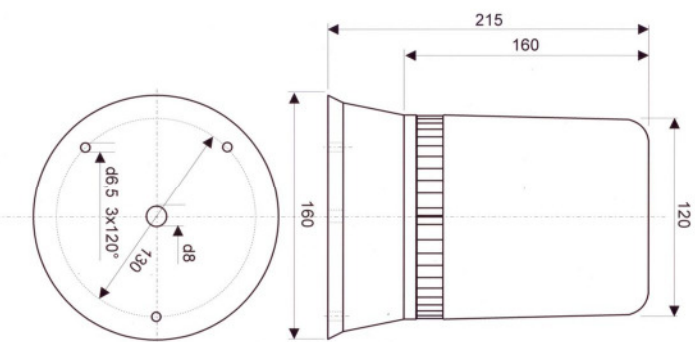


- D** Anschluss ausschließlich durch ausgebildete Elektro-Fachkräfte.
- GB** Electrical connection is to be made by trained electrical specialists only.
- F** Le branchement doit **uniquement** être effectué par des professionnels.
- I** Il collegamento deve essere eseguito **solo** da elettricisti specializzati.
- E** La conexión sólo debe ser realizada por electricistas debidamente formados.
- PL** Podłączenie **wyłącznie** przez specjalistów-elektryków.
- FI** Liitäminen kuuluu **ainoastaan** koulutettujen sähköalan ammattilaisten tehtäviin.
- PT** A ligação deve ser feita **exclusivamente** por profissional eléctrico especializado.
- CZ** Připojení smí **provádět** pouze kvalifikovaný personál.
- RUS** Подключение проводится только специалистами-электриком.
- TR** Bağlantı **sadece** eğitimli elektrik teknisyenleri tarafından yapılmalıdır.
- CN** 布线需由专业电工执行

Irrtümer vorbehalten!
errors excepted!

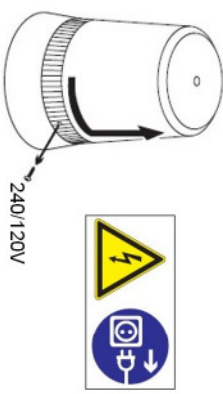


120V = / 0,6A / 40W	\varnothing E14	2,3 kg
240V = / 0,3A / 40W	\varnothing E14	2,3 kg

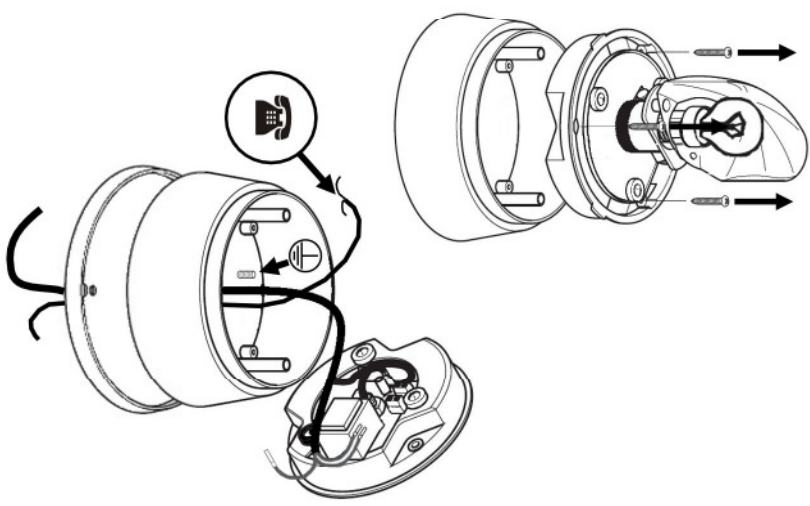
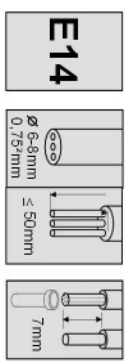


FHf Funke + Huster Fernsig Gmb
Gewerbeallee 15 -19
45478 Mülheim an der Ruhr
www.fhf.de / E-mail: info@fhf.de

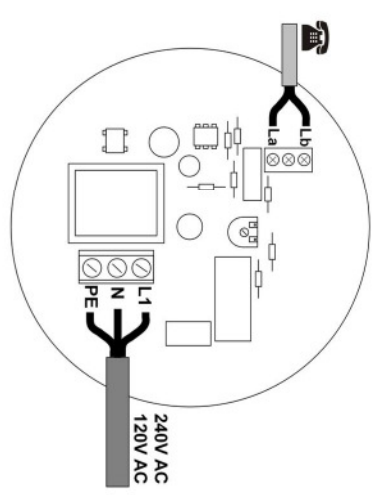
1



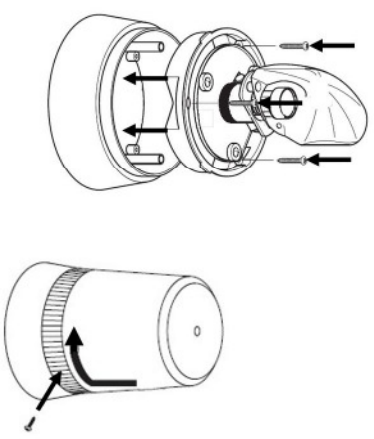
2



3



4



5

